

Vedlegg 19. a)

REF. 7

O.M. JOHNSEN: SKISSER FOR UNINETT-TILKNYTNING  
EDB-sentret 15.08.77

Hvordan skal vi knytte D78 til UNINETT?

Kort svar av Ola M. Johnsen.

I dette notatet skisseres kort løsninger for å knytte CDC's, UNIVAC's og ND's tilbudte anlegg til UNINETT. UNIVAC og CDC har tilbudt anlegg som i prinsippet er svært lik på kommunikasjonssiden og behandles derfor i denne omgang under ett.

CDC/UNIVAC.

Arbeidet med å knytte disse anleggene til UNINETT har vi vurdert til å være svært omfattende uten at vi nærmere kan fastslå størrelsen av den innsats som skal til. Det synes rimelig å dele arbeidet opp i flere faser.

fase 1. Initiell konfigurasjon(aug 78).

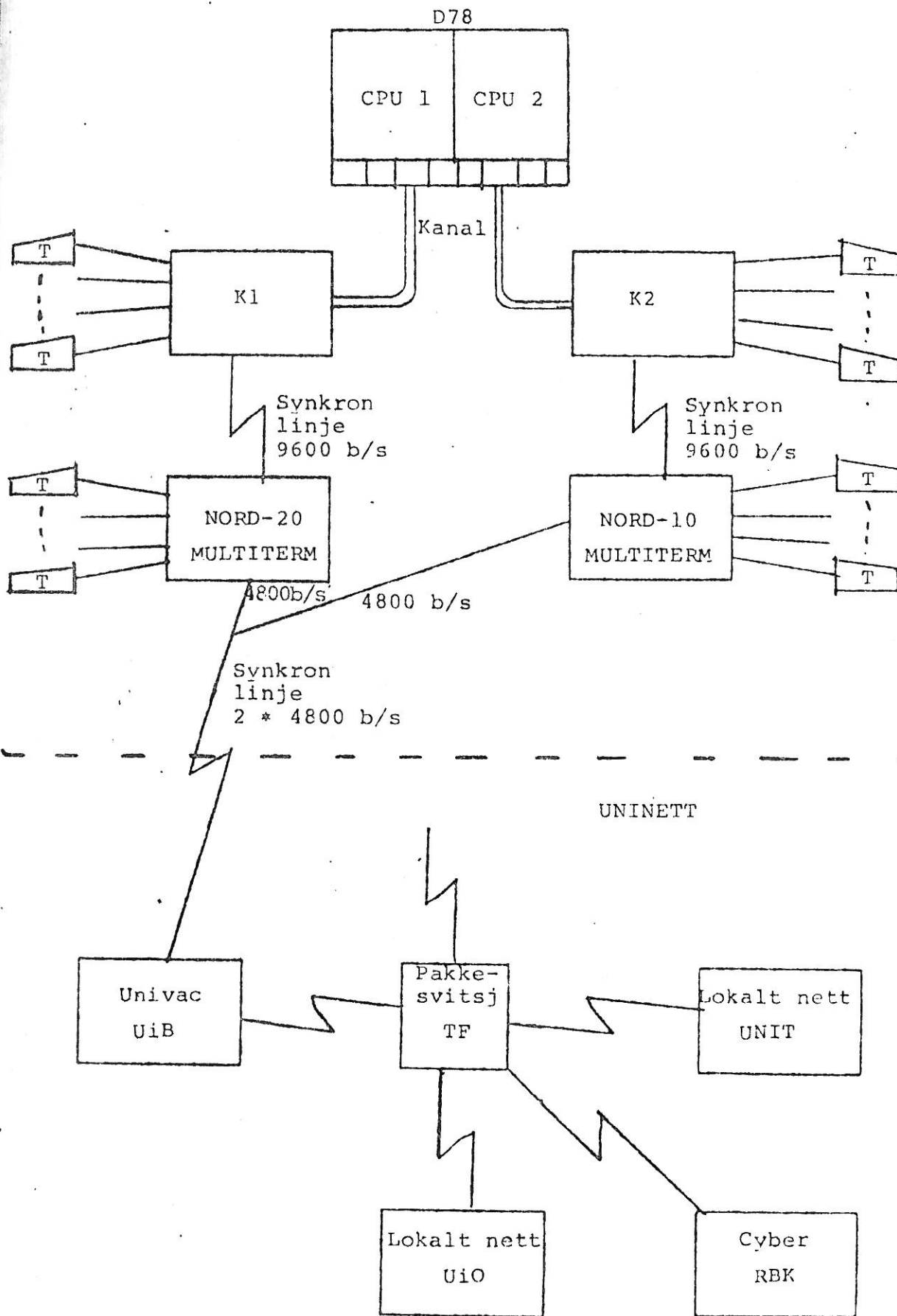
De fleste terminalene (30-40) tilknyttet de to lokale kommunikasjonsmaskinene (K1 og K2). Alle terminalene bør helst kunne koples over fra den ene kommunikasjonsmaskinen til den andre slik at den ene i perioder kan frigjøres til testformål.

Noen få terminaler (ca.10) er tilknyttet NORD-10 som igjen er tilknyttet den ene kommunikasjonsmaskinen via en vanlig synkron linje. NORD-10-brukerne kan kjøre mot hovedanlegget via MULTITERM-systemet.

Terminalene som er tilknyttet K1 og K2 kan ikke kjøre mot NORD-10.

Forbindelsen til UNIVAC i Bergen behkldes i noen måneder for å lette overgangen til det nye anlegget.

Fase 1. Initiell konfigurasjon for CDC/UNIVAC.



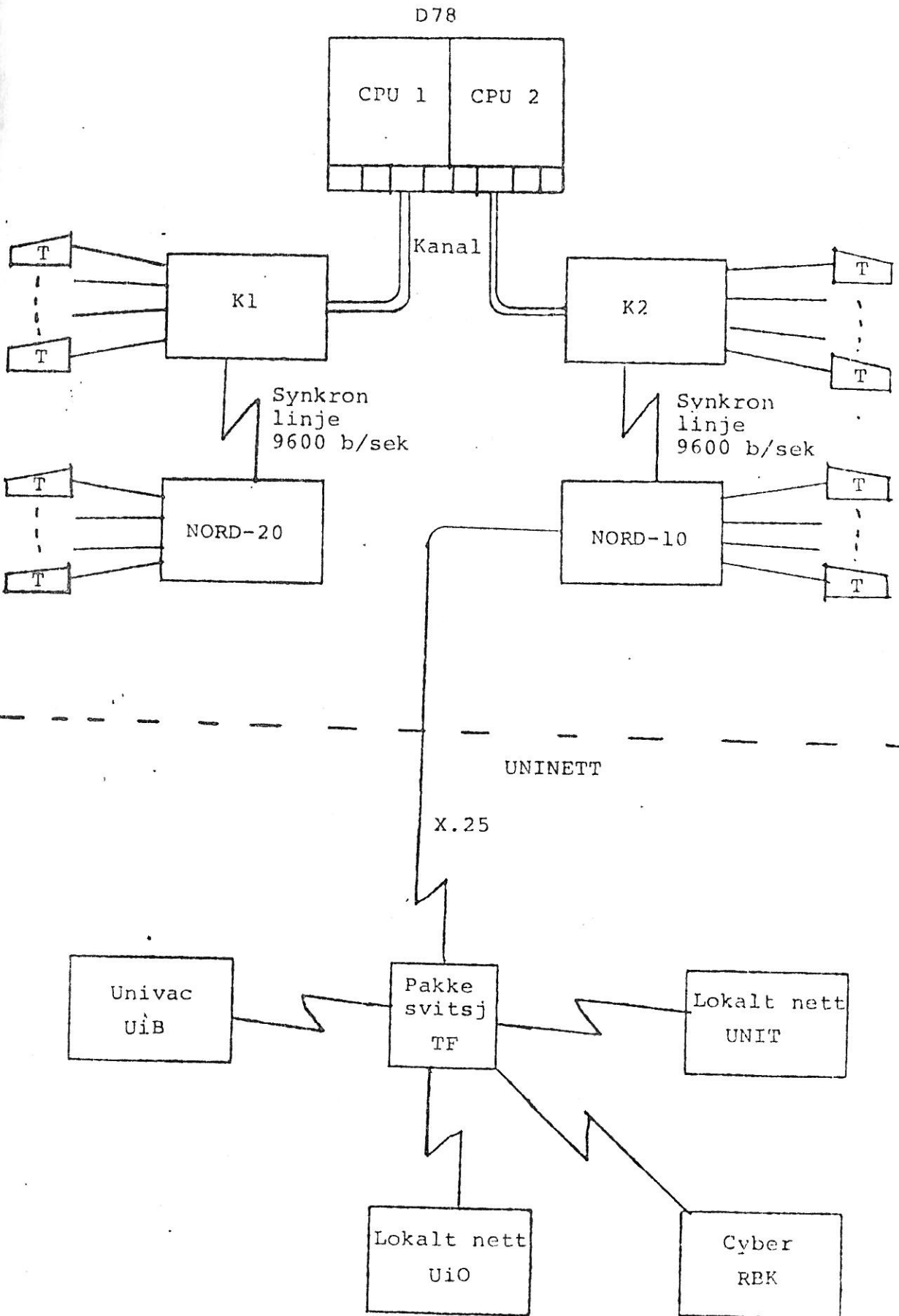
Fase 2.(1.kv. 79)

NORD-10 tilknyttet pakkesvitsjen i UNINETT. MULTITERM er utviklet til også å kunne brukes som terminalkonsentrator for UNINETT, dvs. NORD-10-terminalene kan kjøre mot de andre vertsmaskinene i UNINETT.

Fjernbrukere kan kjøre mot NORD-10 via den UNINETT-definerte interaktive tjenesten i NORD-10.  
Som en midlertidig løsning kan nå fjernbrukerne kjøre mot D78 ved logge seg inn via MULTITERM i NORD-10.

NORD-20 utplasseres som lokal terminalkonsentrator.

Fase 2. UNINETT-tilknytning for CDC/UNIVAC.



### Fase 3.

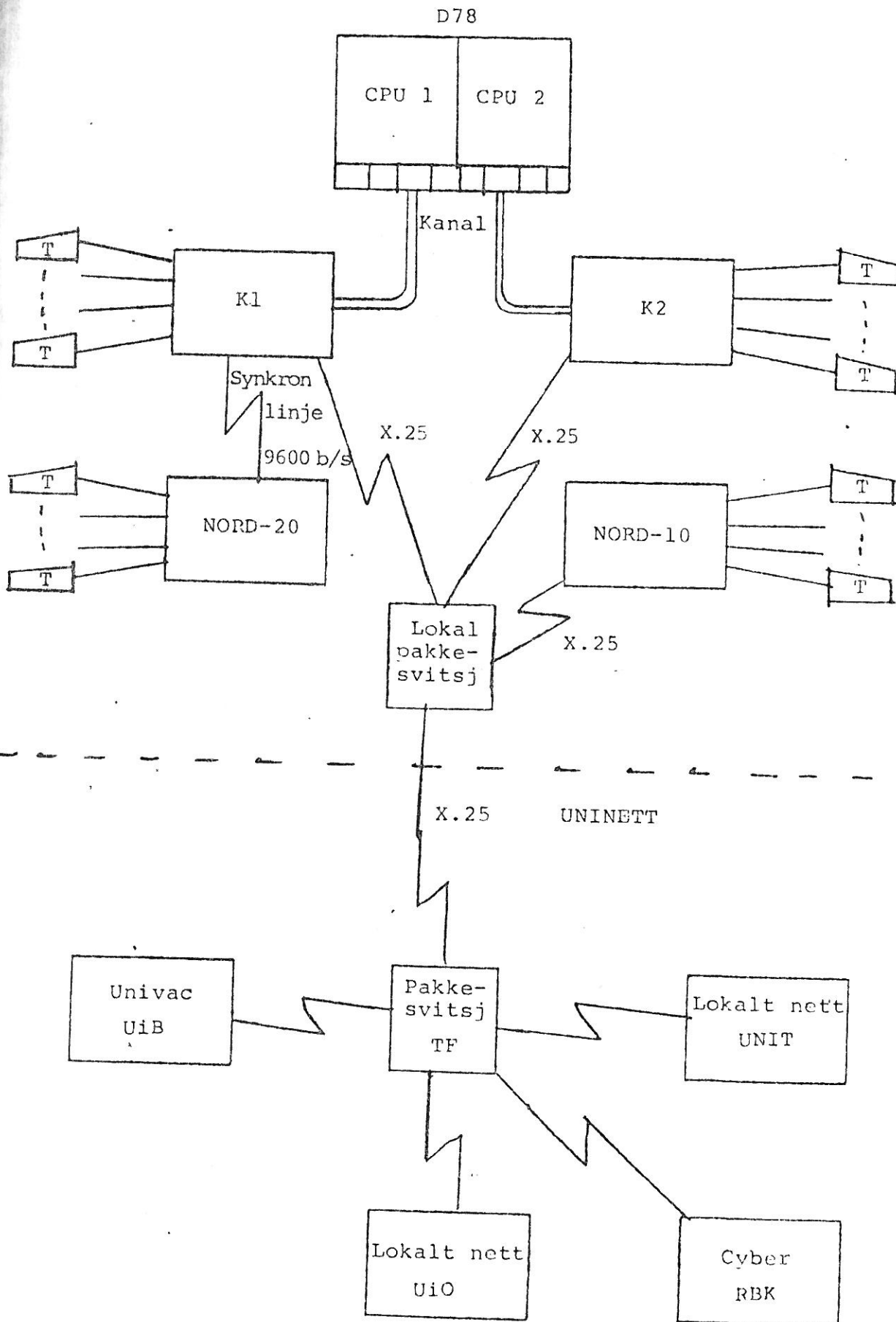
UNINETT tilkoples via en lokal pakkesvitsj som både inneholder den lokale svitsjefunksjonen og dessuten de fleste tilpassningsfunksjoner mellom UNINETT og D78's lokale terminalnett.

NORD-10 har da både funksjon som terminalkonsentrator og vertsmaskin i dette opplegget. Alle terminalene skal nå i prinsippet uavhengig av hvor de fysisk er tilkople, kunne kjøre både mot D78 og NORD-10 lokalt og dessuten mot alle de andre vertsmaskinene i UNINETT. (En annen sak er om andre hensyn, kapasitet el. drift, skulle kreve restriksjoner ).

Pakkesvitsjen kan være en dedisert minimaskin f.eks. en NORD-10/12.

En variant av denne løsningen er å overføre funksjoner i pakkesvitsjen, helt eller delvis, til den ene kommunikasjonsmaskinen. Nøyaktig hvordan de forskjellige funksjonene skal fordeles på de fysiske komponentene må imidlertid vurderes i neste omgang.

Fase 3. UNINETT-tilknytning for CDC/UNIVAC



Fase 4.

Spesifikasjonene av de forskjellige UNINETT-tjenestene foreligger ennå ikke. Det er også mange uklarheter hos både CDC og UNIVAC når det gjelder nett-tjenester som tilbys og særlig måten disse er implementert på. Det er derfor svært vanskelig på dette tidspunktet å si noe konkret om hvilke forandringer i programutrustningen i vertsmaskinen som er nødvendige og hvilke arbeidsmengde disse forandringene vil representere. Vi vet imidlertid at vi her står overfor mange uløste problem som vil kreve betydelig innsats.



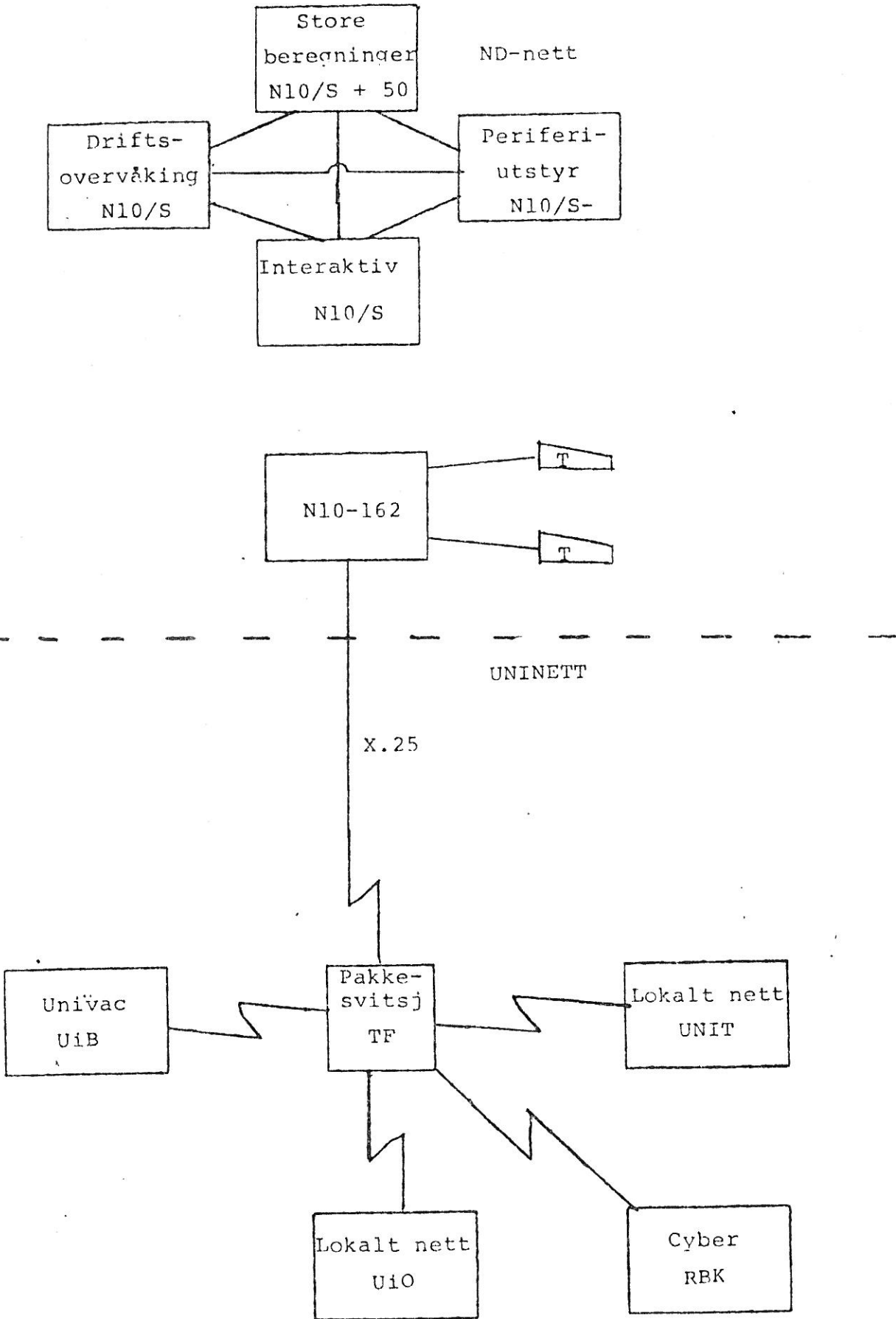
ND.

Arbeidet med å knytte det tilbudte ND-nettet til UNINETT faller også naturlig i flere faser. Den skisserte løsningen baserer seg på bruk av den NORD-10-maskinen vi allerede har, heretter kalt N10-162.

Fase 1.

Fase 1 består i å knytte N10-162 til UNINETT som en selvstendig enhet. Først implementeres UNINETT's terminalkonsentrator-funksjon. Til dette kan MULTITERM brukes med en del forandringer. Deretter implementeres UNINETT's standard interaktive tjeneste som tillater fjernbrukere å kjøre mot N10-162. Dette faller sammen med fase 2 i planene for tilknytning av UNIVAC eller CDC.

Fase 1. Sammenkobling av ND-nett og UNINETT.



### Fase 2.

Denne fasen består i å inkludere N10-162 i ND-nettet. Dersom denne tilkoplingen skjer før 1. utbygningstrinn slik det er definert i ND's tilbud, må N10-162 inkluderes i alle-til-alle-koplingen. Dersom vi forutsetter at denne fasen faller samtidig med utbygningstrinn 2, må N10-162 tilkoples den ene eller begge kommunikasjonsringene. Da disse alternativene ikke er prinsippielt forskjellige, forutsettes det siste å være mest aktuelt.

Tilkoplingen av N10-162 til ND-nettet vil uten videre gi fjernbrukerne adgang til alle tjenestene som de lokale brukerne har (dersom vi ikke av andre årsaker ønsker å legge begrensninger på fjernbrukerne). Fjernbrukerne må imidlertid i denne fasen være seg bevisst ND-nettets struktur og vite hvilke tjenester som finnes. De må også kunne de kommandoer som skal til for å bli koplet til de forskjellige seksjonene.

### Fase 3.

I fase 3 erstattes i størst mulig grad lokale kommandoer med tilsvarende UNINETT-definerte kommandoer slik at fjernbrukere i minst mulig utstrekning er avhengig av å kjenne lokale særegenheter ved anlegget. I første omgang gjelder dette kommandoer for inn- og utlogging, velging av tjeneste(seksjon), sletting av siste linje/tegn osv., men i neste omgang er det også mulig å oversette de mest vanlige kommandoene i styrespråket til/fra et standard UNINETT-definert styrespråk.

Fase 2. Sammenkobling av ND-nett og UNINETT.

